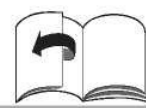
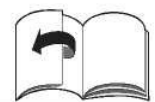
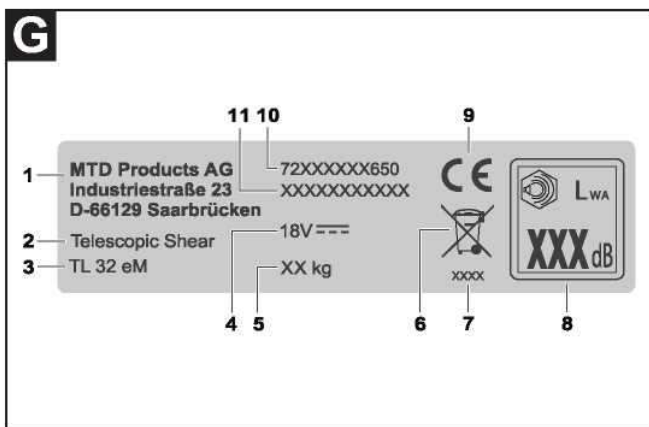
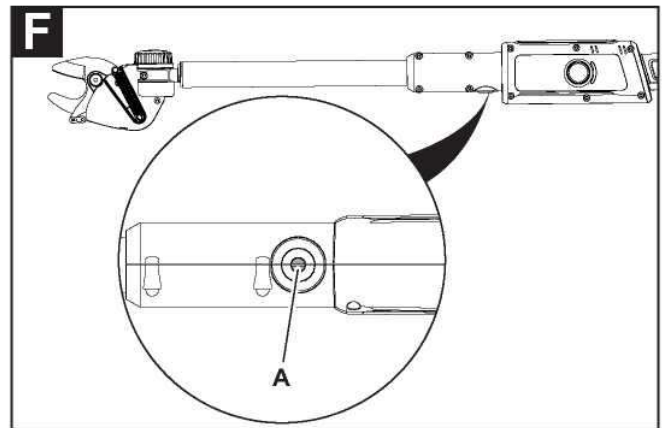
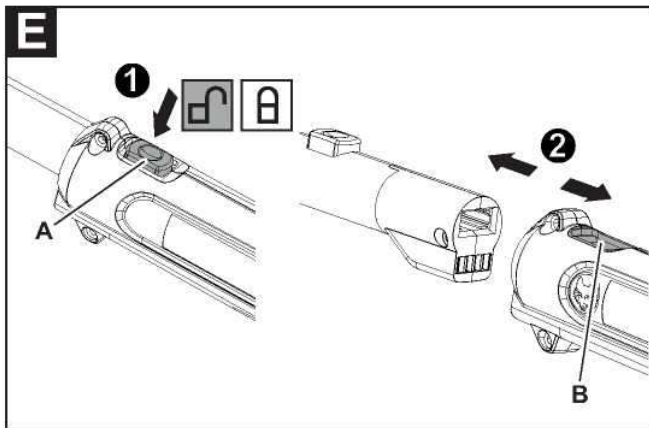
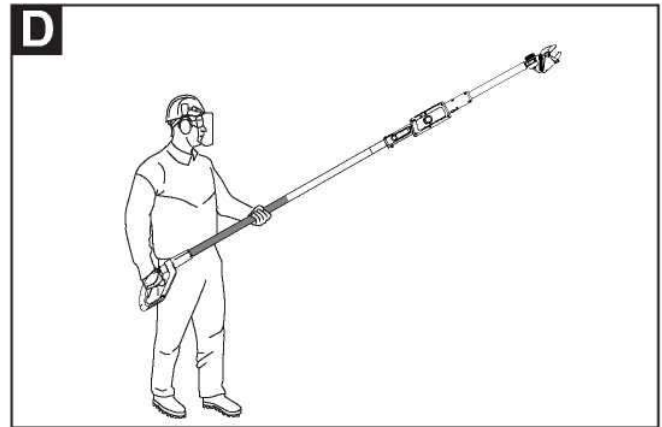
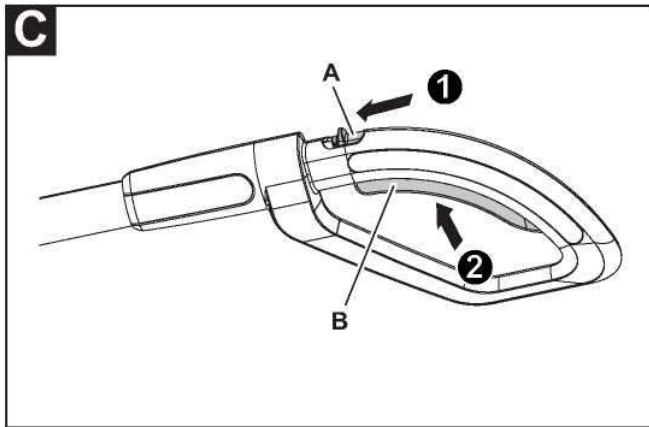
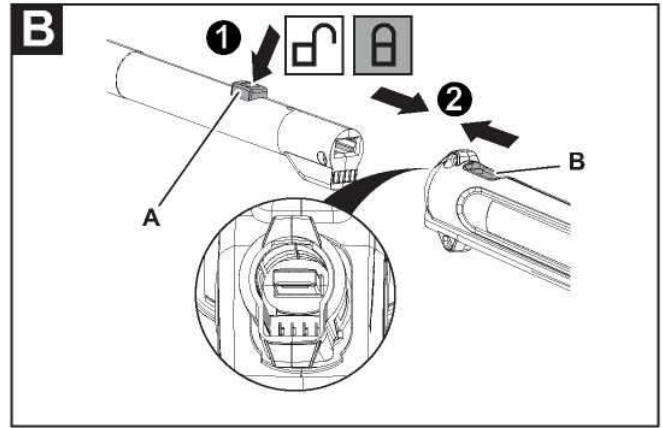
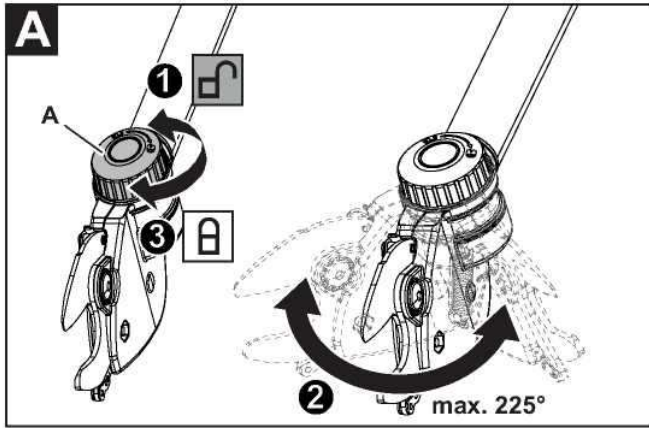




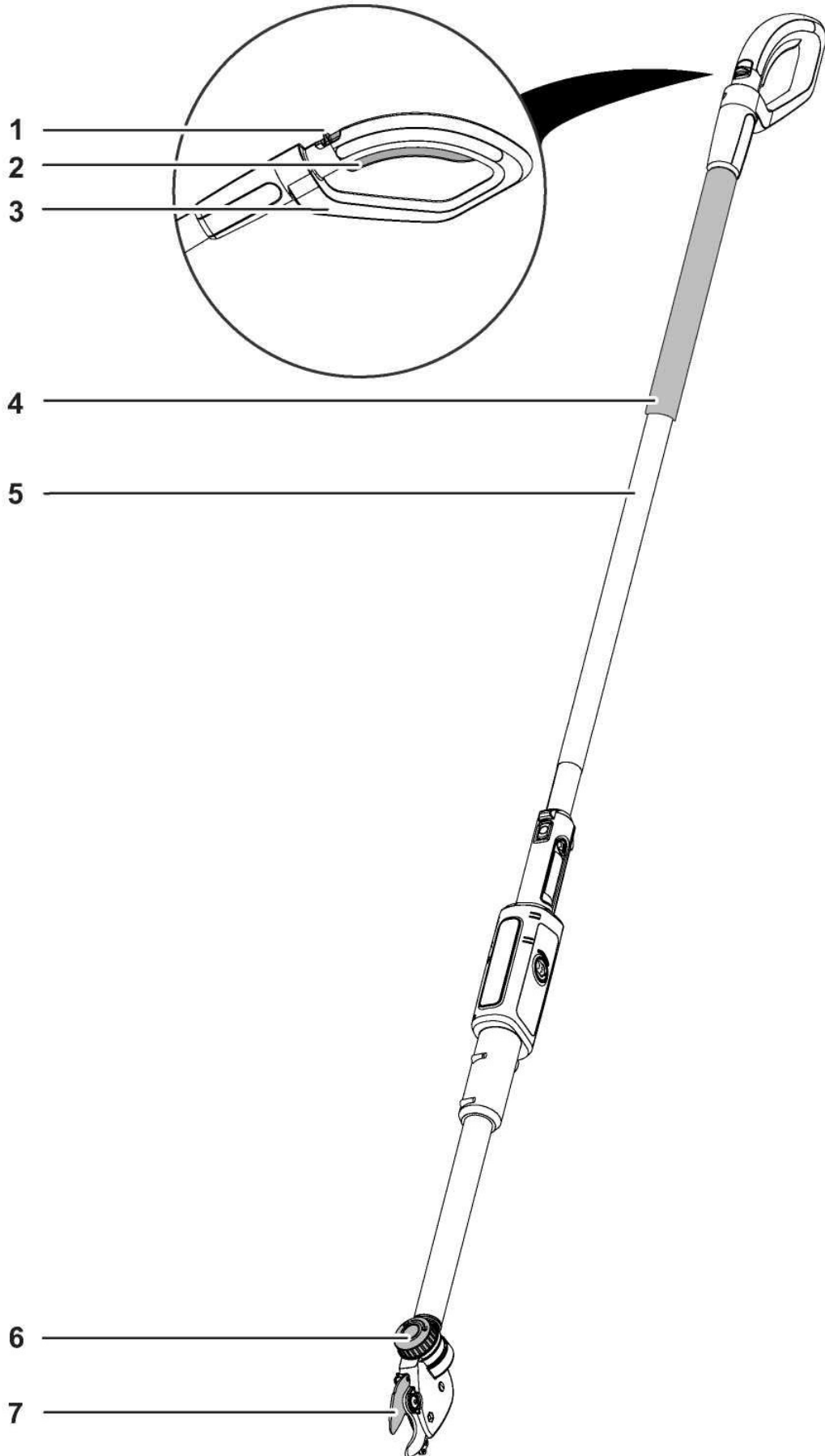
Zargriezis

TL 32 eM





H





LV

Latviešu valodā 18
(Oriģinālā lietošanas instrukcija)

Satura rādītājs

Apzīmējumu nozīme	18
Jūsu drošībai.....	19
Informācija par drošību	20
Paredzētais lietošanas mērķis	23
Tehnisko datu plāksnīte	23
Vadības elementi	23
Palaišana	23
Ekspluatācija	23
Tehniskā apkope.....	25
Transportēšana un uzglabāšana	26
Traucējummeklēšana.....	27
Garantija.....	27
EK Atbilstības deklarācija	27
Nodošana atkritumos apkārtējai videi nekaitīgā veidā .	27

Apzīmējumu nozīme



Uzmanību!

Lai mazinātu savainojumu risku, izlasiet lietošanas instrukciju!



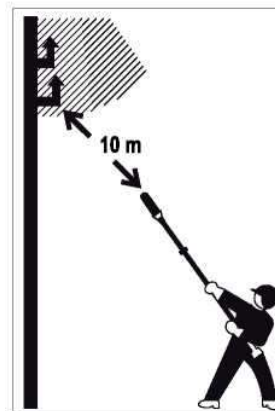
Lietojiet galvas aizsargu!



Lietojiet aizsargbrilles un ausu aizsargus!



Turiet rokas drošā attālumā no griezējinstrumenta!



Uzmanību! Instruments nav aizsargāts pret elektriskās strāvas triecieniem, ja tas nonāk saskarē ar strāvas kabeļiem! Ievērojiet 10 m drošības attālumu no strāvas kabeļiem un/vai priekšmetiem, kas ir ar tiem saskarē.



Piezīme.

Ievērojiet simbolus un to nozīmi vadības kāta lietošanas instrukcijā.

Jūsu drošībai



Pirms ierīces pirmās lietošanas reizes ir rūpīgi jāizlasa šī lietošanas instrukcija un jāievēro tajā sniegtie norādījumi. Šī instrukcija ir jā saglabā, lai vēlāk, ja nepieciešams, to varētu pārlasīt vai nodot nākamajam īpašniekam.

Uzmanību!

Izpētiet visu šā elektroinstrumenta komplektā iekļauto informāciju, norādījumus, attēlus un tehniskos datus. Šo norādījumu neievērošana rada strāvas trieciena, ugunsgrēka un/vai nopietnu savainojumu risku. Saglabājiet visu informāciju par drošības pasākumiem un instrukcijas turpmākai lietošanai.

- Drošības instrukcijās lietotais termins "elektroinstrumenti" attiecas uz elektroinstrumentiem, kas tiek darbināti no tīkla (ar strāvas kabeli), un ar barošanas bloku darbināmiem elektroinstrumentiem (bez strāvas kabeļa).
- Pirms pirmās lietošanas reizes ir jāizlasa drošības informācija. Lietošanas instrukcijas un drošības norādījumu neievērošanas dēļ var rasties iekārtas bojājumi un bīstamas situācijas lietotājam un citām personām.
- Visām personām, kuras ir iesaistītas iekārtas sākotnējā regulēšanā, ekspluatācijā un tehniskajā apkopē, ir jābūt atbilstoši kvalifikācijai.

Ir aizliegta iekārtas neatļauta pārbūve vai pārveide.

Nedrīkst veikt nekādas iekārtas izmaiņas, tāpat arī to nedrīkst pārbūvēt par cita veida iekārtu. Šādas izmaiņas var izraisīt savainojumus un nepareizu ierīces darbību.

- Iekārtas remontu drīkst veikt tikai mācītas un atbilstoši instruētas personas. Remonta vajadzībām vienmēr ir jāizmanto oriģinālās rezerves daļas. Tas nodrošina iekārtas ekspluatācijas drošumu.

Šajā instrukcijā izmantotie informatīvie apzīmējumi

Šajā instrukcijā izmantoto norāžu un apzīmējumu mērķis ir nodrošināt instrukcijas un iekārtas ātru un drošu izmantošanu.



Piezīme.
Informācija ar mērķi nodrošināt ierīces efektīvāko un praktiskāko lietošanu.

→ Darbība

Nozīmē, ka ir jāveic noteikta darbība.

✓ Darbības rezultāts

Visu veikto darbību rezultāts.

[1] Vienības numurs

Vienību numuri ir norādīti tekstā kvadrātiekvāš [].

Attēla apzīmējums

Attēli ir apzīmēti ar burtiem un norādīti tekstā.

① Darbības numurs

Noteiktu darbību secība ir numurēta un norādīta tekstā.

Bīdīnājuma informācijas bīstamības pakāpes

Šajā instrukcijā ir izmantotas šādas bīstamības pakāpes iespējamo bīstamo situāciju norādīšanai:

▲ BĪSTAMI!



Augsta bīstamas situācijas varbūtība, un, ja neievēro noteiktus pasākumus, var gūt smagas traumas un pat iestāties nāve.

▲ Uzmanību!



Var rasties bīstama situācija, un, ja neievēro noteiktus pasākumus, var gūt smagas traumas un pat iestāties nāve.

▲ UZMANĪBU!



Var rasties bīstama situācija, un, ja neievēro noteiktus pasākumus, var gūt vieglas vai maznozīmīgas traumas.

Uzmanību!

Var rasties apdraudējuma situācija; ja to nenovērš, var tikt nodarīti materiālie zaudējumi.

Drošības informācijas nodaļas satura rādītājs

▲ BĪSTAMI!



Apdraudējuma veids un avots
 ➤ Prasību neievērošanas sekas
 ➤ Bīstamības novēršanai veicamie pasākumi

Informācija par drošību

Drošība darba vietā

- a) **Darba zonai ir jābūt tīrai un labi apgaismotai.** Nesakoptas un slikti apgaismotas darba vietas var izraisīt nelaimes gadījumus.
- b) **Elektroinstrumentu nedrīkst lietot sprādzienbīstamā vidē, kur atrodas viegli uzliesmojoši šķidrumi, gāzes vai putekļi.** Elektroinstrumenti var radīt dzirksteles, kas savukārt var aizdedzināt putekļus vai izgarojumus.
- c) **Lietošanas laikā neļaujiet bērniem un citām personām tuvoties elektroinstrumentam.** Varat zaudēt kontroli pār ierīci, ja tiek novērsta uzmanība.

Elektrodrošība

- a) **Sargājiet elektroinstrumentus no lietus un ūdens.** Ūdens iekļūšana elektroinstrumentā palielina elektriskās strāvas trieciena risku.

Individuālā drošība

- a) **Esiet uzmanīgs, apzinieties savas darbības un strādājiet ar elektroinstrumentu apdomīgi. Nekad nelietojiet elektroinstrumentus, ja esat noguris vai atrodaties narkotisko vielu, alkohola vai medikamentu izraisītā reibumā.** Viena brīža neuzmanība elektroinstrumenta izmantošanas laikā var izraisīt nopietnus savainojumus.
- b) **Lietojiet individuālos aizsarglīdzekļus un vienmēr lietojiet aizsargbrilles.** Individuālo aizsarglīdzekļu, piemēram, aizsargcimdu, aizsargbrillu, neslidošu drošības apavu, aizsargķiveres vai ausu aizsargu, lietošana atbilstoši elektroinstrumenta veidam un lietojumam mazina savainojumu risku.
- c) **Nepieļaujiet nejaušu iedarbināšanu. Pirms elektroinstrumenta pievienošanas strāvas padevei un/vai barošanas blokam, pacelšanas vai pārnēsāšanas pārliecinieties, ka tas ir izslēgts.** Ja, pārnēsājot elektroinstrumentu, nospiežat slēdzi vai ieslēgtu ierīci pievienojat strāvas padevei, varat izraisīt negadījumus.
- d) **Pirms elektroinstrumenta iedarbināšanas ir jānoņem visi regulēšanas instrumenti vai uzgriežņatslēgas.** Instruments vai uzgriežņatslēga, kas atrodas rotējošā ierīces daļā, var izraisīt savainojumus.
- e) **Ķermenim ir jāatrodas normālā pozā. Ir jāstāv uz stabilas pamatnes un vienmēr jāspēj noturēt līdzsvaru.** Šādi varēs labāk kontrolēt elektroinstrumentu pat negaidītās situācijās.
- f) **Valkājiet piemērotu apģērbu. Nelietojiet vaļīgu apģērbu un rotaslietas. Sargiet matus, apģērbu un cimdus no kustīgajām daļām.** Brīvi mati, vaļīgs apģērbs, rotaslietas vai gari mati var iekļūt kustīgajās daļās.
- g) **Pat ja labi pārzināt elektroinstrumentu un lietojat to ilgstoši, vienmēr ievērojiet elektroinstrumentu lietošanas drošības noteikumus, nepieļaujot maldīgu drošības sajūtu.** Neuzmanīga rīcība dažās sekundēs var kļūt par nopietnu traumu cēloni.

Elektroinstrumenta lietošana un apkalpošana

- a) **Nepieļaujiet ierīces pārslodzi. Izmantojiet jūsu darbam paredzēto elektroinstrumentu.** Darbs tiks paveikts labāk un drošāk ar atbilstošu elektroinstrumentu norādītajā jaudas diapazonā.
- b) **Neizmantojiet elektroinstrumentu ar bojātu slēdzi.** Elektroinstruments, kuru vairs nevar ieslēgt vai izslēgt, ir bīstams, un tas ir jāremontē.
- c) **Izvelciet kontaktdakšu no elektriskās rozetes un/vai noņemiet atvienojamo barošanas bloku pirms ierīces regulēšanas, piederumu detaļu maiņas vai ierīces novietošanas glabāšanai.** Šis piesardzības pasākums nepieļaus nejaušu elektroinstrumenta iedarbināšanu.
- d) **Glabājiet neizmantojamus elektroinstrumentus bērniem nepieejamā vietā. Neļaujiet personām, kuras nepārzina ierīci vai nav izlasījušas šo instrukciju, izmantot elektroinstrumentu.** Elektriskie instrumenti ir bīstami, ja tos izmanto nepieredzējušas personas.
- e) **Izturieties pret elektroinstrumentiem rūpīgi. Pārbaudiet, vai kustīgās daļas darbojas nevainojami un neiesprūst; vai daļas nav tik bojātas, ka tiek traucēta elektroinstrumenta darbība. Pirms ierīces lietošanas lūdziet veikt bojāto daļu remontu.** Daudzu negadījumu cēlonis ir slikti kopti elektroinstrumenti.
- f) **Griešanas darbarīkiem (asmeņiem) ir jābūt asiem un tīriem.** Rūpīgi kopti griešanas darbarīki ar asām griešanas malām retāk iesprūst un ir vieglāk darbināmi.
- g) **Izmantojiet elektroinstrumentus, piederumus, pievienojamos instrumentus utt. saskaņā ar šo instrukciju. Nemiet vērā darba apstākļus un veicamo darbību.** Elektroinstrumentu izmantošana mērķiem, kas atšķiras no mērķiem, kuriem instruments ir paredzēts, var radīt bīstamas situācijas.
- h) **Rokturiem un satveršanas virsmām ir jābūt sausām, tīrām un tās nedrīkst būt nosmērētas ar eļļu vai smērvielām.** Slideni rokturi un satveršanas virsmas neļauj droši darbināt un kontrolēt elektroinstrumentu neparedzētās situācijās.

Bezvadu instrumenta lietošana un apkalpošana

- a) **Uzlādējiet barošanas blokus tikai ar lādētājiem, ko ir ieteicis ražotājs.** Ja lādētāju, kas ir piemērots noteikta veida barošanas blokam, izmanto citiem barošanas blokiem, pastāv aizdegšanās risks.
- b) **Izmantojiet elektroinstrumentiem tikai tiem paredzētos barošanas blokus.** Citu barošanas bloku izmantošana var izraisīt savainojumus un ugunsgrēkus.
- c) **Ja barošanas bloks netiek izmantots, glabājiet to drošā attālumā no papīra saspaudzēm, monētām, atslēgām, naglām, skrūvēm vai citiem sīkiem metāla priekšmetiem, kas var izraisīt kontaktu īsslēgumu.** Īsslēgums starp barošanas bloka kontaktiem var izraisīt apdegumus vai aizdegšanos.

Informācija par drošību

- d) **Ja barošanas bloku lieto nepareizi, no tā var izplūst šķidrums. Nepieļaujiet saskari ar šo šķidrumu. Ja saskare tomēr ir notikusi, noskalojiet ar ūdeni. Ja šķidrums nokļūst acīs, vērsieties arī pēc medicīniskās palīdzības.** Noplūdis akumulatora šķidrums var izraisīt ādas kairinājumu un apdegumus.
- e) **Neizmantojiet bojātu vai pārveidotu barošanas bloku.** Bojāti vai pārveidoti barošanas bloki var darboties neprognozējami un izraisīt ugunsgrēku, eksploziju vai savainojumu risku.
- f) **Nepakļaujiet barošanas bloku uguns vai pārāk augstas temperatūras iedarbībai.** Uguns vai temperatūra virs 130 °C var izraisīt sprādzienu.
- g) **Ievērojiet visus norādījumus par uzlādi un nekad neuzlādējiet barošanas bloku vai bezvadu instrumentu ārpus temperatūras diapazona, kas ir norādīts šajā lietošanas instrukcijā.** Nepareiza uzlāde vai uzlāde ārpus atļautā temperatūras diapazona var sabojāt barošanas bloku un palielināt ugunsgrēka risku.

Tehniskā apkope

- a) **Jebkādu elektroinstrumenta remontdarbus drīkst veikt tikai kvalificēti speciālisti, izmantojot tikai oriģinālās rezerves daļas.** Tas nodrošina elektroinstrumenta ekspluatācijas drošumu.
- b) **Nekādā gadījumā neveiciet bojātu barošanas bloku tehnisko apkopi.** Strāvas bloka tehnisko apkopi drīkst veikt tikai ražotājs vai pilnvaroti klientu apkalpošanas punkti.

Atlikušie riski ierīces lietošanas laikā

Pat tad, ja elektroinstrumenti tiek lietoti pareizi, vienmēr pastāv noteikti atlikušie riski, kurus nevar izslēgt. Tāpēc šī ierīce vienmēr obligāti ir jāizmanto kopā ar papildu individuālajiem aizsarglīdzekļiem, kā ir parādīts un aprakstīts šajā lietošanas instrukcijā, un jāievēro drošības norādījumi.

Drošības informācija par zargriezi

- **Visām ķermeņa daļām ir jāatrodas drošā attālumā no griezējinstrumenta. Nemēģiniet noņemt nogrieztus zarus vai lapotni vai turēt griežamo materiālu, kad zargriezis darbojas. Atbrīvojiet iestrēgušo zargriezi tikai tad, kad ierīce ir izslēgta.** Viens neuzmanības brīdis zargrieža lietošanas laikā var izraisīt nopietnus savainojumus.
- **Transportējot vai uzglabājot zargriezi, vienmēr rīkojieties uzmanīgi ar griezējinstrumenta asmeni.** Rūpīgi rīkojoties ar instrumentu, tiek mazināts risks savainoties ar zargriezi.

- **Turiet elektroinstrumentu tikai aiz izolētajiem rokturiem, jo griezējinstrumenti var saskarties ar slēptiem strāvas kabeļiem.** Griezējinstrumenta saskare ar strāvas kabeli var novadīt spriegumu instrumenta metāla detaļās, izraisot elektriskās strāvas triecienu.
- **Pirms katras lietošanas reizes vai pēc sitiena vai trieciena pārbaudiet, vai instrumentam nav bojājumu.** Pirms darbarīka atkārtotas lietošanas ir jāveic tā remonts specializētā darbnīcā.

Sargiet sevi un citus!

- **Nelietojiet iekārtu, ja tiešā tuvumā atrodas citas personas (jo īpaši bērni) vai dzīvnieki.** Neļaujiet bērniem spēlēties ar instrumentu.
- **Pārtrauciet ierīces lietošanu, ja tuvumā ir citas personas (jo īpaši bērni) vai dzīvnieki.**
- **Šo ierīci nedrīkst lietot bērni vai personas ar ierobežotām fiziskajām, maņu vai garīgajām spējām vai ar nepietiekamu pieredzi un zināšanām. Tāpat personām pirms ierīces lietošanas ir jāizlasa šī lietošanas instrukcija.** Ierīces lietošanai nepieciešamo minimālo vecumu var noteikt vietējie vai valsts tiesību akti.
- **Ierīci drīkst iedarbināt tikai tad, ja rokas un kājas atrodas drošā attālumā no griešanas elementa.**
- **Vienmēr atvienojiet ierīci no barošanas avota, ja atstājat to bez uzraudzības vai novēršat aizsprostojumu.**
- **Strādājot ar zargriezi vai veicot tā apkopi, vienmēr ir jāvalkā pretslīdes apavi un garās bikses, kā arī jāizmanto citi atbilstošie individuālie aizsarglīdzekļi (aizsargbrilles, ausu aizsargi, aizsargcimdi, galvas aizsargs utt.).** Individuālo aizsarglīdzekļu lietošana mazina savainojumu risku. Nevalkājiet valīgu apģērbus utt., kas var iekļūt griezējinstrumentā.
- **Iestrēgušo zāli izņemiet tikai tad, kad ierīce ir izslēgta un vadības kāts ar nenoņemamo barošanas bloku ir noņemts.**

Pirms lietošanas

- **Pirms lietošanas pārliecinieties, ka esat apguvis ierīci, tās funkcijas un vadības ierīces.**
- **Nekad neizmantojiet ierīci ar bojātiem vai trūkstošiem aizsargiem vai pārsegumiem.** Kvalificētam speciālistam vai remontdarbnīcas meistaram ir jāveic to remonts vai nomaiņa.

Informācija par drošību

- Pirms ierīces regulēšanas vai tīrīšanas izslēdziet to un noņemiet barošanas bloku vai vadības kātu ar nenoņemamo barošanas bloku.
- Pārliecinieties, ka instruments ir pilnībā samontēts saskaņā ar instrukciju.
- Izlasiet un ievērojiet lādētāja un vadības kāta ar nenoņemamo barošanas bloku lietošanas instrukciju.

Lietošanas laikā

- Darba pārtraukumos ierīci nekad nedrīkst atstāt bez uzraudzības, tā ir jāglabā drošā vietā.
- Strādājot uzmanieties no slēptiem objektiem.
- Vienmēr stingri turiet instrumentu ar abām rokām.
- Arī strādājot ievērojiet drošu attālumu no griezējinstrumenta.
- Ja jums ir gari mati, lietojiet matu tīkliņu.
- Esiet īpaši piesardzīgs, ja ejat at muguriski. Pastāv pakļupšanas risks!
- Pārnēsājot ierīci uz vai no atsevišķām darba pozīcijām, izslēdziet to.
- Nekad neveidojiet apvadus instrumentā uzstādītajām drošības ierīcēm un neiejaucieties to paredzētajā darbībā (piem., pielīmējot slēdzi pie roktura ar līmlenti).
- Vienmēr pievērsiet uzmanību apkārtējai videi un iespējamiem apdraudējumiem; var gadīties, ka nevarēsiet tos sadzirdēt ierīces radītā trokšņa dēļ.
- 15 metru apkārtmērā ap griešanas zonu nedrīkst atrasties citas personas un dzīvnieki, jo viņus var savainot izsviestie priekšmeti.
- Nestrādājiet sliktā apgaismojumā un sliktos laikapstākļos.
- Izmantojiet instrumentu tikai tiem darbiem, kuriem tas ir paredzēts.
- Pārliecinieties, ka varat droši stāvēt jebkurā darba pozīcijā.
- Neizmantojiet kāpnes, jo tās var izraisīt līdzsvara vai kontroles zaudēšanu pār instrumentu.
- Neizstiepiet rokas pārāk tālu uz priekšu.
- Nekad nestrādājiet, stāvot uz koka vai kokos.
- Nezāģējiet noslogotās koka daļas.
- Nekad nestrādājiet vienatnē. Nodrošiniet atrašanos tādā attālumā no citas personas, lai jūs varētu sadzirdēt vai redzēt viens otru, vai arī nodrošiniet cita veida iespēju sazināties ar šo personu, kura spēj sniegt pirmo palīdzību ārkārtas situācijā.
- Ja noliekat instrumentu, vienmēr pārliecinieties, ka motors ir izslēgts.
- Nekad neizmantojiet instrumentu mitrumā.

Pēc lietošanas pabeigšanas

- Izslēdziet ierīci, noņemiet no ierīces vadības kātu un pārbaudiet, vai ierīce nav bojāta. Uzmanību – bīstami! Griešanas rīks joprojām darbojas!
- Ja ierīce ir jātīra vai ir jāveic tās tehniskā apkope, izslēdziet to un noņemiet vadības kātu. Uzmanību – bīstami! Griešanas rīks joprojām darbojas!
- Vienmēr sagaidiet, līdz griezējinstrumenta apstājas, un nepieskarieties kustīgām bīstamām detaļām, vispirms nenoņemot no ierīces vadības kātu.
- Netīriet ierīci ar ūdeni.
- Glabājiet ierīci drošā vietā.
- Glabājiet ierīci vietā, kur tai nevar piekļūt bērni.
- Pirms novākt ierīci vai novietot to uzglabāšanai, ļaujiet tai atdzist.

Vispārīga informācija par drošību

- **Rezerves daļām ir jāatbilst ražotāja prasībām.** Tāpēc izmantojiet tikai oriģinālās vai ražotāja apstiprinātās rezerves daļas. Mainot tās, vienmēr ievērojiet komplektācijā iekļauto montāžas instrukciju un pirms lietošanas vienmēr noņemiet vadības kātu no ierīces.
- **Remontdarbus drīkst veikt tikai kvalificēts speciālists vai remontdarbnīcas meistars.** Remontdarbnīcu adreses ir pieejamas mūsu tīmekļvietnē.
- **Šis zargriezis ir paredzēts koku un krūmu kopšanai privātās māsaimniecībās.** Ierīci nedrīkst izmantot mērķiem, kuriem tā nav paredzēta, jo pastāv savainojumu risks lietotājam un citām personām.
- **Izmantojiet elektroinstrumentiem tikai tiem paredzētos barošanas blokus.** Citu barošanas bloku izmantošana var izraisīt savainojumus un ugunsgrēkus.
- **Regulāri pārbaudiet visus skrūvju vai bultskrūvju savienojumus, lai pārliecinātos, ka tie nav kļuvuši vaļīgi.**
- **Nodrošiniet, lai tehniskā apkope vienmēr tiktu veikta saskaņā ar grafiku.** Tas nodrošina elektroinstrumenta ekspluatācijas drošumu.
- **Pirms noņemat vadības kātu, izslēdziet ierīci un pagaidiet, līdz griezējinstrumenta apstājas.**
- **Nomainiet visas nolietotās vai bojātās informācijas zīmes uz ierīces.**

Paredzētais lietošanas mērķis

Šis instruments ir paredzēts tikai

- kā zargriezis augstu koku vai krūmu, kuru maksimālais zaru resnums ir līdz 32 mm, zaru atzarošanai vai nogriešanai. Cietkoksnes gadījumā maksimālais diametrs ir attiecīgi mazāks;
- lietošanai saskaņā ar aprakstiem un drošības norādījumiem, kas ir sniegti šajā lietošanas instrukcijā.

Zargriezis nav paredzētas komerciālai lietošanai, un to drīkst izmantot tikai piemājas dārzos un mazdārziņos.

Jebkāda cita veida izmantošana ir uzskatāma par neatbilstošu.

Lietotājs ir atbildīgs par visiem neatbilstošas izmantošanas izraisītiem zaudējumiem.

Tehnisko datu plāksnīte

Atrašanās vieta

Identifikācijas plāksnīte atrodas uz ierīces korpusa.



Piezīme.

Identifikācijas plāksnīte ir pielīdzināma sertifikātam. To nekad nedrīkst sagrozīt vai izdzēst.

Norādītā informācija G

- 1 Ražotājs
- 2 Ierīces grupa
- 3 Modeļa nosaukums
- 4 Nominālais spriegums, strāvas veids
- 5 Svārs
- 6 Informācija par nodošanu atkritumos
- 7 Izgatavošanas gads
- 8 Garantētais trokšņa līmenis
- 9 CE marķējums
- 10 Modeļa numurs
- 11 Sērijas numurs

Vadības elementi

Iekārtas uzbūve H

- 1 Bloķējošais slēdzis
 - 2 Ieslēgšanas/izslēgšanas slēdzis uz roktura
 - 3 Rokturis
 - 4 Satveršanas zona rokai/izvēles vidējā roktura stiprinājuma zona
 - 5 Vadības kāts *(ar nenonemamo barošanas bloku)
 - 6 Fiksācijas ritenis darba leņķa regulēšanai
 - 7 Griezējasmens/griezējinstrumenti
- * Nepieciešamais darba elements (nav iekļauts komplektācijā)

Palaišana

Papildu dokumentācija



Pārliecinieties, ka ir pieejamas komplektā iekļautās lādētāja un vadības kāta rokasgrāmatas. Izlasiet un izprotiet tās pirms ierīces lietošanas.

Barošanas bloka uzlāde

Uzmanību!



Uzlādējiet barošanas bloku tikai ar ražotāja apstiprināto lādētāju. Apstiprināto lādētāju nosaukumi ir sniegti pievienotajā CE Atbilstības deklarācijā.

Uzmanību!

Barošanas bloks tiek piegādāts daļēji uzlādēts. Pirms ierīces pirmās lietošanas reizes pilnībā uzlādējiet barošanas bloku, lai nodrošinātu efektīvu darbību.

UZMANĪBU!



Barošanas bloks ir uzstādīts vadības kātā un nav paredzēts noņemšanai.

→ Barošanas bloks ir jāuzlādē saskaņā ar norādījumiem papildu dokumentācijā.

Ekspluatācija

Ekspluatācijas laiki

Ir jāievēro vietējos normatīvajos aktos paredzētais darba laiks. Lai noskaidrotu, vai ir noteikti iekārtas lietošanas laika ierobežojumi, ir jāvērsas vietējās iestādēs.

Darba leņķa regulēšana A

Uzmanību!



Griezējinstrumenta radīts savainojumu risks.

- Iekārtu drīkst regulēt tikai pēc motora izslēgšanas un griezējinstrumenta asmens pilnīgas apstāšanās.
- Pirms ierīces apkalpošanas vienmēr vispirms noņemiet vadības kātu ar nenonemamo barošanas bloku.

Ierīces darba leņķis ir pilnīgi regulējams ar maks. rādus 225° (atkarībā no modeļa un konstrukcijas). Tas ļauj ērti sasniegt problemātiskas un grūti pieejamas vietas.

- Atbrīvojiet fiksācijas riteni [A], griežot pretēji pulksteņrādītāju kustības virzienam ❶.
- Iestatiet darba leņķi ❷.
- Ar roku atkal stingri pievelciet fiksācijas riteni ❸.

Zargrieža savienošana ar vadības kātu B

- Nospiediet bloķēšanas pogu [A] uz vadības kāta un ievietojiet vadības kātu zargrieža ligzdā, līdz fiksācijas poga tiek fiksēta ligzdā [B] ❶❷.

Uzmanību!

- Pārliecinieties, ka poga ir fiksēta.



Piezīme.

Vidējais rokturis ir pieejams kā vadības kāta papildaprīkojums. Plašāka informācija un montāžas norādījumi ir pieejami vadības kāta lietošanas instrukcijā.

Ierīces ieslēgšana C

Uzmanību!



- Savainojumu vai materiālo zaudējumu risks
- Darbības laikā vienmēr turiet ierīci ar abām rokām. Ar vienu roku turiet rokturi, ar otru – vadības kātu apvalkotajā zonā vai pēc izvēles pieejamo vidējo rokturi.
 - Vienmēr pārliecinieties, ka stāvat droši.

Piezīme.

Ierīcei ir īpašs drošības slēdzis ieslēgšanai/izslēgšanai pirmajā lietošanas reizē vai pēc vadības kāta noņemšanas un atkārtotas piestiprināšanas. Darbība vadības kāta noņemšanas un atkārtotas pievienošanas gadījumā neatšķiras no darbības ierīces ieslēgšanai pēc pirmās lietošanas reizes.



Ieslēgšana pirmajā lietošanas reizē vai pēc vadības kāta atvienošanas un atkārtotas pievienošanas

- Nospiediet bloķējošo slēdzi [A] uz roktura un turiet to nospiešu ❶.
- Lēnām divreiz nospiediet ieslēgšanas/izslēgšanas slēdzi [B] uz roktura ❷.
- ✓ Otrreiz lēnām nospiežot ieslēgšanas/izslēgšanas slēdzi, sākas griešana un griezējierīce aizveras un atveras griešanai vienā darba solī.
- Atlaidiet bloķējošo slēdzi.

Ieslēgšana, kad pirmā lietošanas reize jau ir notikusi

- Nospiediet bloķējošo slēdzi [A] uz roktura ❶.
- Vienlaikus nospiediet ieslēgšanas/izslēgšanas slēdzi [B] uz roktura ❷.
- Atlaidiet bloķējošo slēdzi.
- ✓ Ierīce darbojas un griezējierīce aizveras un atveras griešanai vienā darba solī.

Piezīme.

- Ja griešanas procesa laikā atlaižat ieslēgšanas/izslēgšanas slēdzi, griezējierīce automātiski atveras, nepārtraucot griešanu.
- Drošības nolūkos, ikreiz, kad tiek no jauna uzsākta griešana, ir jāatkārto visa ieslēgšanas procedūra.



Ierīces izslēgšana C

- Atlaidiet ieslēgšanas/izslēgšanas slēdzi uz roktura.
- ✓ Griezējasmens pārvietojas atvērtā sākuma stāvoklī un ierīce tiek ieslēgta.

Piezīme.

Pēc ieslēgšanas/izslēgšanas slēdža atlaišanas griezējinstrumenti īslaicīgi turpina darboties.



Piezīme.

Bloķējošais slēdzis automātiski atgriežas sākotnējā stāvoklī, ja atlaižat ieslēgšanas/izslēgšanas slēdzi.



Zargrieža lietošana

Uzmanību!



- Savainojumu vai materiālo zaudējumu risks
- Turiet zargriezi darba stāvoklī, kā ir parādīts D attēlā.
 - Pārliecinieties, ka stāvat droši, jo īpaši, ja veicat darbus virs galvas augstuma.
 - Turiet zargriezi drošā attālumā no ķermeņa.
 - Turiet instrumentu stingri ar abām rokām. Ar vienu roku turiet rokturi, ar otru – vadības kātu apvalkotajā zonā vai pēc izvēles pieejamo vidējo rokturi.
 - Nekad nestāviet tieši zem zāgējamā zara.
 - Nekad nestāviet uz kāpnēm vai nestabilas platformas.
 - Nekad nestrādājiet bīstamās pozīcijās, kurās jums varētu iesist krītoši vai no zemes atlecoši zari.

▲UZMANĪBU!

- Negrieziet noslogotus zarus.

Uzmanību!

Negrieziet zarus, kuru diametrs pārsniedz 32 mm, un nezāgējiet īpaši cietu koksni. Tas var izraisīt griezējasmens vai ierīces bojājumus.

Darba tehnika**Zaru griešana****Piezīme.**

Nogrieziet zaru no stubra, sākot no apakšas un pēc tam virzoties uz augšu.

- ➔ Negrieziet zarus, kuru diametrs pārsniedz 32 mm.
- ➔ Griežot ar zargriezi, neveiciet sānu kustības.

**Piezīme.**

- *Griežot zarus, ievērojiet maksimālo pieļaujamo zaru diametru 32 mm. Cietkoksnei maksimālais pieļaujamais diametrs ir attiecīgi mazāks.*
- *Ja zari ir pārāk cieti vai pārāk resni, ierīce automātiski pārtrauc griešanu un griezējierīce pārvietojas atpakaļ sākotnējā pozīcijā. Šis mehānisms aizsargā ierīci no bojājumiem un pārslodzes.*
- *Pagrieziet zargriezi uz augšu un ārā no griezuma tikai tad, ja tas ir iestrēdzis zarā.*
- *Nemēģiniet atbrīvot iestrēgušu zargriezi ar sānu kustībām zarā, jo tas var sabojāt ierīci.*

Ieteikumi griešanai

- Lūdzu, ņemiet vērā putnu vairošanās sezonu!
- Ievērojiet reģionālos/nacionālos noteikumus par koku un krūmu izciršanu.
- Noņemiet visus noņemamos zarus uzreiz.
- Lielus un garus zarus nogrieziet no koka pa gabaliem.
- Retiniet koku galotnes, izgriežot koku dzinumus, kas krustojas savā starpā un aug uz iekšpusi.
- Resniem un cietiem zariem izmantojiet zaru zāģi.
- Pārliecinieties, ka griezējinstrumentam nav kļuvis neass, nodilis vai nolietots.
- Piemērotākais zaru griešanas leņķis ir aptuveni 45°.

Vadības kāta ar nenoņemamo barošanas bloku noņemšana E

- ➔ Izslēdziet ierīci
- ➔ Nospiediet bloķēšanas pogu [A] uz vadības kāta ①.
- ➔ Pilnībā izvelciet vadības kātu no zargrieža ligzdas [B] ②.

Tehniskā apkope**▲Uzmanību!**

- Savainojumu vai materiālo zaudējumu risks.
- Tīriet vai veiciet ierīces apkopi tikai tad, ja gan motors, gan griezējinstrumentam ir nekustīgi.
- Pirms ierīces apkalpošanas vienmēr vispirms noņemiet vadības kātu ar nenoņemamo barošanas bloku.
- Netīriet ierīci ar ūdeni.
- Remonta un tehniskās apkopes darbus, kā arī drošības elementu nomaiņu drīkst veikt tikai kvalificēts speciālists vai remontdarbnieks meisters.
- Pirms jebkāda darba ar zargrieža griezējierīci ir jāuzvelk aizsargcimdi.

- ➔ Vienojieties par zargrieža griezējierīces (griezējasmens) regulāru pārbaudi, uzasināšanu vai nomaiņu specializētā darbnīcā.
- ➔ Reizi gadā nodrošiniet instrumenta pārbaudi un apkopi servisa centrā.

Tīrīšana

- ➔ Pirms noņemam vadības kātu, izslēdziet ierīci un pagaidiet, līdz griezējinstrumentam apstājas.
- ➔ Pēc katras lietošanas reizes notīriet instrumentu ar sausu drānu vai, ja tas ir ļoti netīrs, ar suku, īpašu uzmanību pievēršot ventilācijas atverēm.
- ➔ Pēc katras lietošanas reizes rūpīgi notīriet griezējierīci (griezējasmens).
- ➔ Pēc lietošanas ieeļļojiet griezējierīci (griezējasmens) ar skalošanas eļļu, lai nodrošinātu ilgu instrumenta kalpošanas mūžu. Ja iespējams, izmantojiet videi draudzīgu smērvielu.

Griezējasmens asināšana un nomaiņa

- ➔ Pirms katras lietošanas reizes pārbaudiet, vai griezējierīce nav nodilusi un bojāta.
- ➔ Noliecotās vai bojātās griezējierīces daļas drīkst nomainīt tikai specializētā darbnīcā.
- ➔ Neasu griezējasmens uzasināšanu uzticiet tikai specializētai darbnīcai.

Griezējasmens gala atdures regulēšana F

Zargrieža griezējasmens gala atduri var noregulēt tā, lai griezējierīce pareizi aizvērtos, tādējādi nodrošinot vislabāko griešanas kvalitāti. Regulējums reizi gadā ir jāpārbauda specializētajā darbnīcā.

Ja griezējierīce vairs pilnībā neaizveras, gala atduri var noregulēt ar regulēšanas skrūvi [A].

Šo regulēšanu uzticiet veikt tikai specializētā darbnīcā, lai nepieļautu zargrieža bojājumu.

Transportēšana un uzglabāšana

⚠ Uzmanību!



Griezējinstrumenta radīts savainojumu risks.

- Pirms transportēšanas vai uzglabāšanas izslēdziet ierīci un pagaidiet, līdz griezējinstrumentam apstājas.
- Pirms ierīces transportēšanas vai uzglabāšanas noņemiet vadības kātu.

Transportēšana

- ➔ Ierīce ir pietiekami jānostiprina, lai nepieļautu tās patvaļīgu izkustēšanos pārvadāšanas ar transportlīdzekli laikā.

Glabāšana

- ➔ Pirms uzglabāšanas notīriet un veiciet ierīces tehnisko apkopi.
- ➔ Instruments ir jāglabā sausā, bērniem nepieejamā vietā.
- ➔ Uzglabājiet vadības kātu un zargriezi atsevišķi.
- ➔ Uzglabājiet vadības kātu vēsā un sausā vietā. Ieteicamā uzglabāšanas temperatūra ir aptuveni 0–23 °C
- ➔ Sargājiet ierīci un jo īpaši tās plastmasas detaļas no bremžu šķidrums, benzīna, minerāleļļu saturošiem produktiem, pretkorozijas eļļām utt. Tie satur ķīmiskas vielas, kas var sabojāt, negatīvi ietekmēt vai iznīcināt ierīces plastmasas detaļas.
- ➔ Mēslojums un citas dārzeņu ķīmikālijas satur vielas, kurām var būt ļoti kaitīga iedarbība uz ierīces metāla daļām. Tāpēc neglabājiet instrumentu šo vielu tuvumā.

Traucējummeklēšana

▲Uzmanību!



Savainojumu vai materiālo zaudējumu risks

- Ja rodas šaubas, vienmēr ir jāvēršas specializētā remondarbnīcā.
- Pirms pārbaudes vai ierīces apkalpošanas izslēdziet dzinēju un noņemiet vadības kātu.

Darbības traucējums	Iespējamais cēlonis	Risinājums
Ierīce izslēdzas.	Barošanas bloks ir pārāk karsts.	Ļaujiet barošanas blokam atdzist.
	Barošanas bloks ir izlādējies.	Uzlādējiet barošanas bloku.
	Ierīces (elektronikas) temperatūra ir pārāk augsta.	Ļaujiet ierīcei atdzist.
	Maksimālās strāvas atkabņi	Ja tas atkārtojas, nogādājiet ierīci specializētā remondarbnīcā.
Ierīce neieslēdzas.	Barošanas bloks ir izlādējies.	Uzlādējiet barošanas bloku.
	Maksimālās strāvas atkabņi	Ja tas atkārtojas, nogādājiet ierīci specializētā remondarbnīcā.
	Barošanas bloka temperatūra ir pārāk augsta vai pārāk zema.	Ļaujiet barošanas blokam atdzist vai uzsilt.
	Barošanas bloks ir bojāts.	Vērsieties klientu apkalpošanas centrā.
Nepietiekams griezumums	Asmens ir neass	Vērsieties klientu apkalpošanas centrā.
	Asmens ir nolietots	Vērsieties klientu apkalpošanas centrā.

Garantija

Mūsu vietējā uzņēmuma vai importētāja garantijas noteikumi ir spēkā visās valstīs. Saskaņā ar garantijas noteikumiem bez maksas veiksīm jūsu iekārtas remontu, ja tās darbības traucējumu cēlonis ir materiālu vai ražošanas brāķis. Garantijas prasības iesniegšanai ir jāsažinās ar pārdevēju vai tuvāko filiāli.

EK Atbilstības deklarācija



Papildinformācija par ierīci ir iekļauta atsevišķā šeit pievienotajā CE Atbilstības deklarācijā, kas ir šīs lietošanas instrukcijas neatņemama daļa.

Nodošana atkritumos apkārtējai videi nekaitīgā veidā

Elektroinstrumenti, piederumi un iepakojums ir jāutilizē, izmantojot videi draudzīgu pārstrādes ķēdi.



Barošanas bloki/akumulatori

Neizmetiet barošanas blokus kopā ar sadzīves atkritumiem, neiznīciniet tos, sadedzinot vai iemetot ūdenī. Barošanas bloki ir jāsavāc, jāpārstrādā vai jāiznīcina videi draudzīgā veidā.

Elektroinstrumenti (bez barošanas blokiem/baterijām)

Nolietotās elektroiekārtas nedrīkst nodot atkritumos kopā ar sadzīves atkritumiem. Nogādājiet tās utilizācijas punktā.

WOLF-Garten ist eine Marke der MTD Products Aktiengesellschaft
„WOLF-Garten“ ir „MTD Products Aktiengesellschaft“ prečizīme.

Industriestraße 23 • 66129, Zärbrikene (Saarbrücken) • Vācija

Tālrūnis: +49 6805 79 202 • Fakss: +49 6805 79 442

www.WOLF-Garten.com • info@WOLF-Garten.com

769-26268



f | www.WOLF-Garten.com